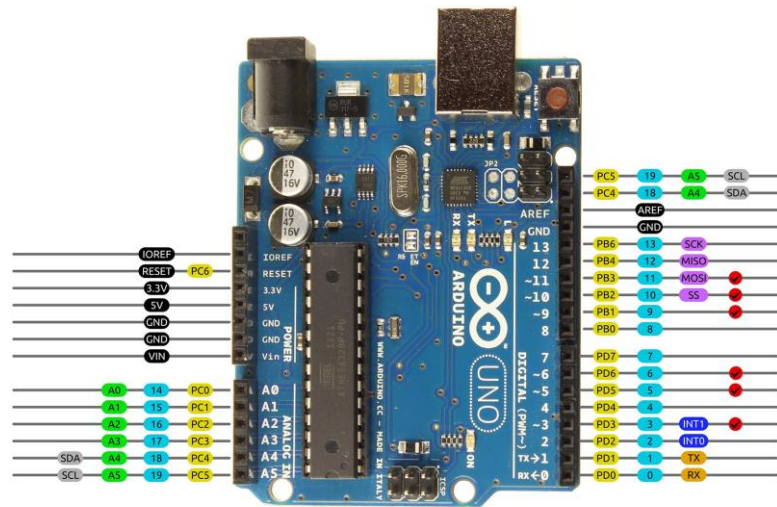


# LABORATORIJA 2021



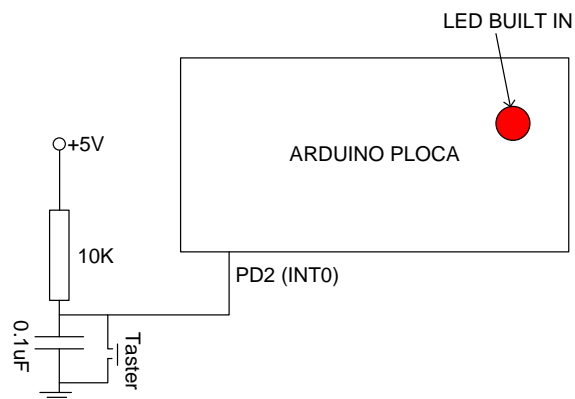
AVR DIGITAL ANALOG POWER SERIAL SPI I2C PWM INTERRUPT



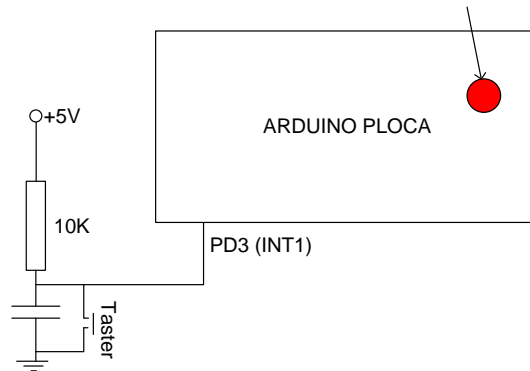
- Koristiti ARDUINO UNO razvojnu ploču.
- Koristiti Vernier senzore raspoložive u LAB
- Tastere, otpornike, potencijometre, kondenzatore operacione pojačavace i ostale komponente koje su potrebne za vježbu, a nema ih iu Lab kupiti.
- Laboratorije predati u obliku seminarskog rada sa ilustracijama i videom.

## LAB1:

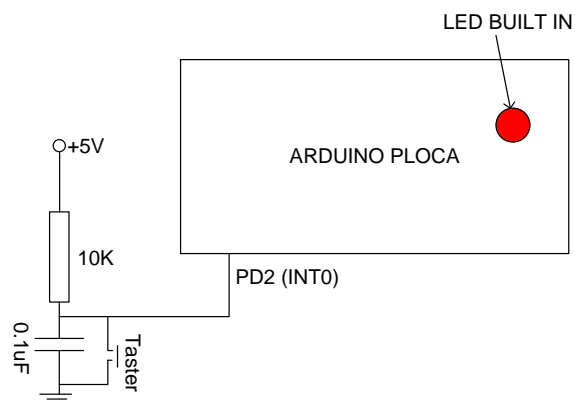
**Problem 1:** Napraviti kolo tastera kaon a slici. Taster se povezuje na PD2 (INT0) i svakog trenutka kada je pritisnut izaziva harverski interrupt. U glavnoj petlji programa `loop()` ugradjena LED diode Arduina blinka sa frekvencijom 0.5 Hz . Blinkanje se zaustavlja ili nastavlja jednostavnim pritiskom I otpustanjem tastera, tj isti taster služi za on-off. Priložiti kod i video rada.



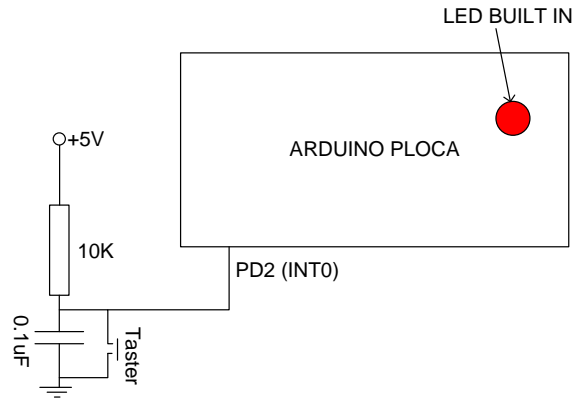
**Problem 2:** Napraviti kolo tastera kaon a slici. Taster se povezuje na PD3 (INT1) i svakog trenutka kada je pritisnut izaziva harverski interrupt. U glavnoj petlji programa *loop()* ugradjena LED diode Arduina blinka sa frekvencijom 0.25 Hz. Blinkanje se zaustavlja ili nastavlja jednostavnim pritiskom I otpustanjem tastera, tj isti taster sluzi za on-off. Priloziti kod i video rada.



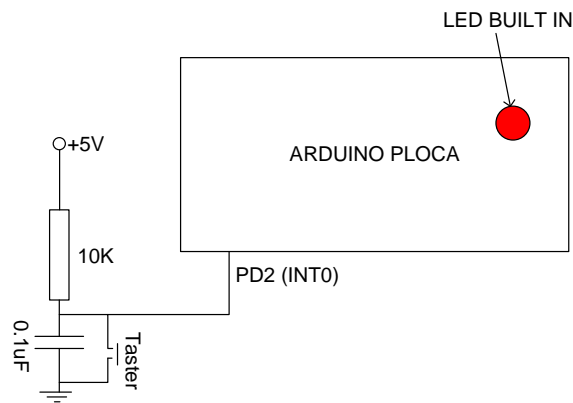
**Problem 3:** Napraviti kolo tastera kaon a slici. Taster se povezuje na PD2 (INT0) i svakog trenutka kada je pritisnut izaziva harverski interrupt. Ugradjena LED diode Arduina blinka sa frekvencijom 0.5 Hz, ali u pomocu **Timer1 interrupta** . Blinkanje se zaustavlja ili nastavlja jednostavnim pritiskom I otpustanjem tastera, tj isti taster sluzi za on-off. Priloziti kod i video rada.



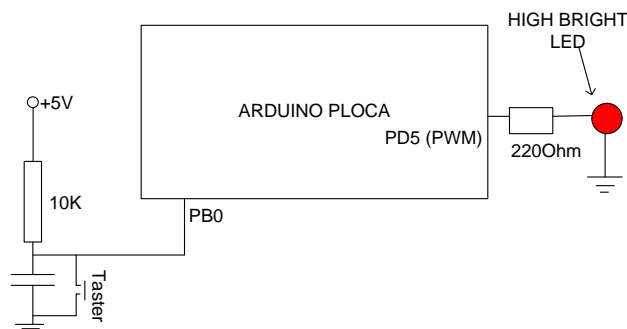
**Problem 4:** Napraviti kolo tastera kaon a slici. Taster se povezuje na PD2 (INT0) i svakog trenutka kada je pritisnut izaziva harverski interrupt. Ugradjena LED diode Arduina blinka sa frekvencijom 1 Hz, ali u pomocu **Timer2 interrupta** . Blinkanje se zaustavlja ili nastavlja jednostavnim pritiskom I otpustanjem tastera, tj isti taster sluzi za on-off. Priloziti kod i video rada.



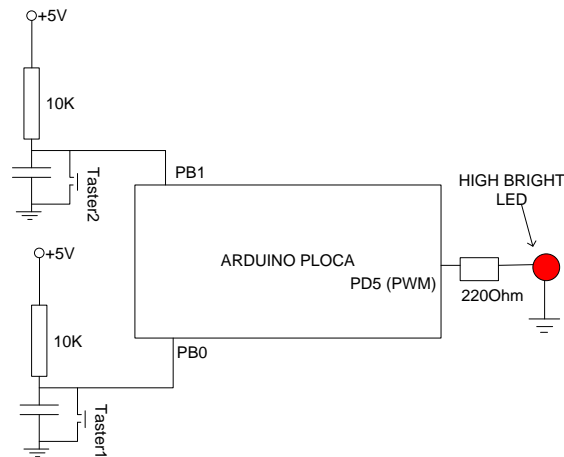
**Problem 4:** Napraviti kolo tastera kaon a slici. Taster se povezuje na PD2 (INT0) i svakog trenutka kada je pritisnut izaziva harverski interrupt. Ugradjena LED diode Arduina blinka sa frekvencijom 2 Hz, ali u pomocu **Timer0 interrupta** . Blinkanje se zaustavlja ili nastavlja jednostavnim pritiskom I otpustanjem tastera, tj isti taster sluzi za on-off. Priloziti kod i video rada.



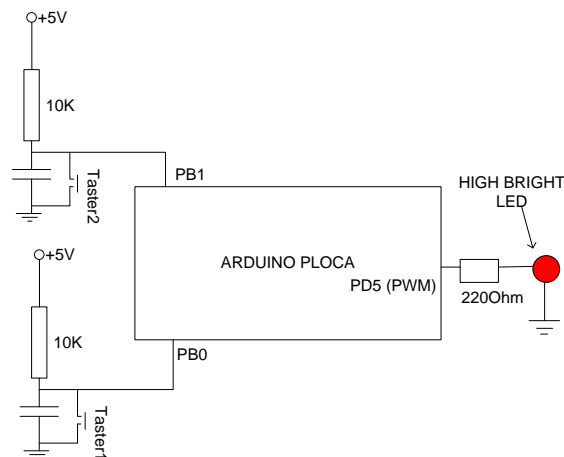
**Problem 5:** Regulisati intenzitet svjetlost HIGH BRIGHT LED, pomocu tastera vezanog na PBO. U glavnoj petlji svakih 0.2 sec, u slucaju da je taster pritisnut, incremetira se promenljiva koja definese intenzitet svjetla diode., tj regulise duty cycle, pomocu PWM pina (PB0). Kada intenzitet predje maksimalnu vrijednost pocinje ponovo od minimalne. Ako se taster otpusti LED diode ostaje na izabrani nivo svjetlosti.



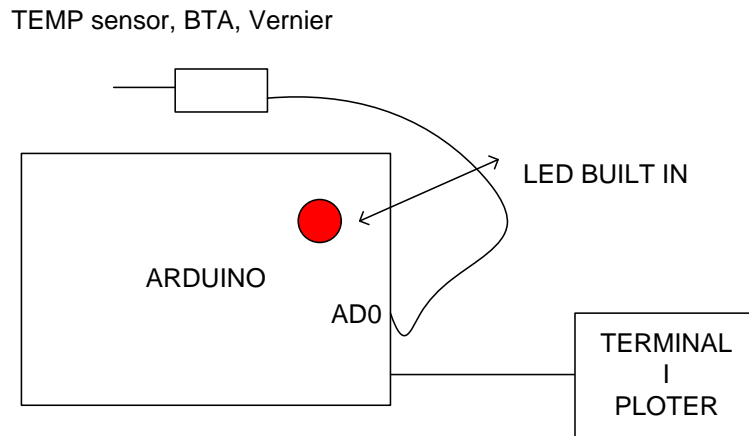
**Problem 5:** Regulisati intenzitet svjetlost HIGH BRIGHT LED, pomocu 2 tastera vezanih na PBO i PB1. U glavnoj petlji svakih 0.2 sec, u slucaju da je taster1 pritisnut, incremetira se promenljiva koja definese intenzitet svjetla diode., tj regulise duty cycle, pomocu PWM pina (PB0). Kada se intenzitet predje maksimalnu vrijednost, ostaje maksimalan. Tasterom taster2 smanjujemo nivo svjetlosti do minimalne, tj dekremenira promenljiva koja defines duty cycle. Posle minimalne vrijednosti ostaje na minimum.



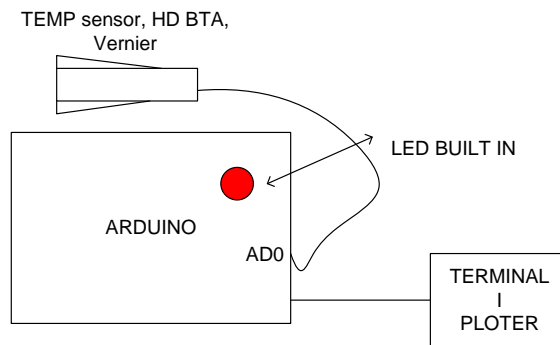
**Problem 6: Soft start-soft stop.** Kada pritisnemo taster 1 pali se HIGH BRIGHT LED ali ne trenutno vec se intenzitet njenog osvetljenja postepeno povecava i dostize maksimalnu vrijednost za 5s. Kada pritisnemo taster 2 gasi se HIGH BRIGHT LED ali ne trenutno vec se intenzitet njenog osvetljenja postepeno smanjuje i dostize minimalnu vrijednost (tj ugasena ) za vrijeme za 5s.



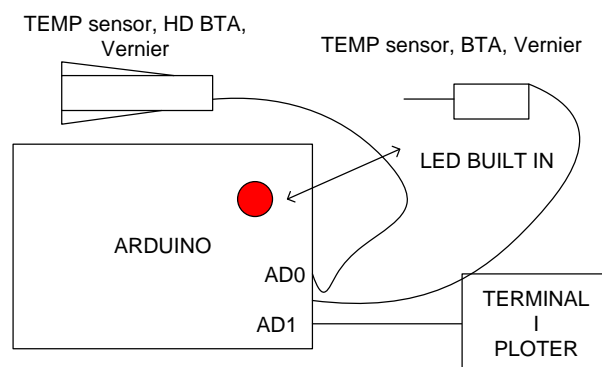
**Problem 7:** Povezati BTA Vernier Temperaturni sensor na AD0 Arduina. Prikazati temperaturu na TERMINALU i PLOTERU sistema. Upaliti ugradjenu LED diodu ako  $T > T_{ref} + \Delta T$ , gdje je  $\Delta T$  histerezis koji obisno iznosi 1 Stepen Cel. U ostalim slucajevima alarmna diode je ugasena. Temperaturu odabirati u timer interruptu sa frekvencijom 5Hz.



**Problem 8:** Povezati BTA Vernier Dynamometer sensor na ADO Arduina. Prikazati silu na TERMINALU i PLOTERU sistema. Upaliti ugradjenu LED diodu ako  $F > F_{ref}$ . Silu odabirati sa frekvencijom 10Hz u timer interruptu. U ostalim slucajevima  $F \leq F_{ref}$  diode je ugasena.

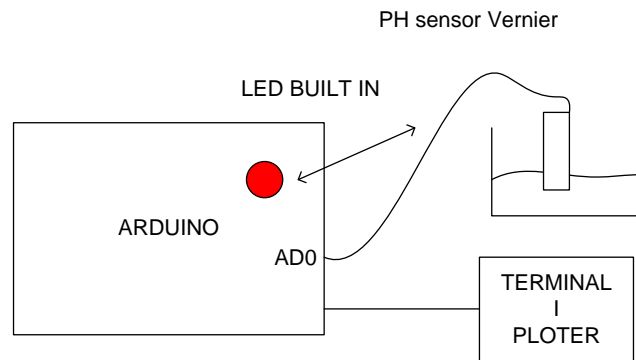


**Problem 9:** : Povezati BTA Vernier Dynamometer sensor na ADO Arduina, a temperaturni sensor Vernier na A1. Prikazati silu i temperaturu na TERMINALU i PLOTERU sistema. Silu odabirati sa frekvencijom 10Hz u timer interruptu, a temperaturu sa 2Hz. Prikazati istovremeno dijagrame.



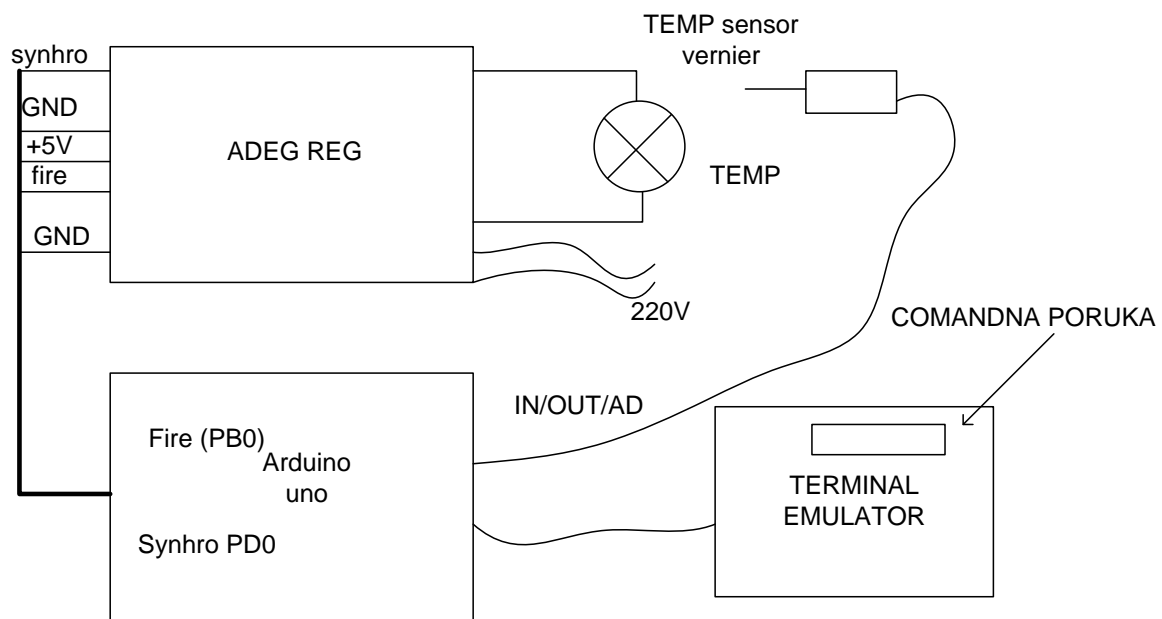
**Problem 10:** : Povezati BTA Vernier PH sensor na ADO Arduina, a temperaturni sensor. Odabirati u timer interruptu sa frekvencijom 1Hz.

- a) Prikazati PH obicne vode
- b) Prikazati PH Prolom vode
- c) Uobicnu vodu dodavati sodu bikarbonu uz mijesanje i upalati alarmnu diodu kada  $PH > 8$  .



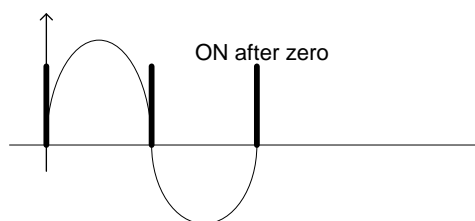
## LAB2:

**Problem 1:** Na slici je dat regulator temperature koji koristi TEMP sensor Vernier za mjerenje temperature i ADEG regulator koji pali sijalicu koja zagrijava okolinu, neka vrsta inkubatora. Komande se zadaju preko TERMINAL emulatora u određenom formatu npr "COMA23/r/n" znaci zadajemo regulacioni prag Tref na 23 stepena. "COMB00/r/n", start sistem, "COMC00/r/n" stop sistem. Sijalica se pali kada je  $T < T_{ref}$ , a gasi kada je  $T > T_{ref}$ .



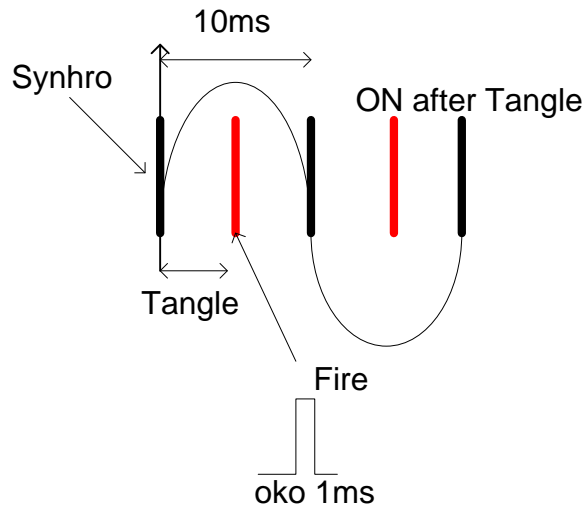
Temp regulator

**Problem 2:** Ponoviti gornji problem 1, samo sto se sijalica "pali" poslije 0 mreznog napona, neposredno poslije detektovanog synhro impulsa. Comande ostaju iste.

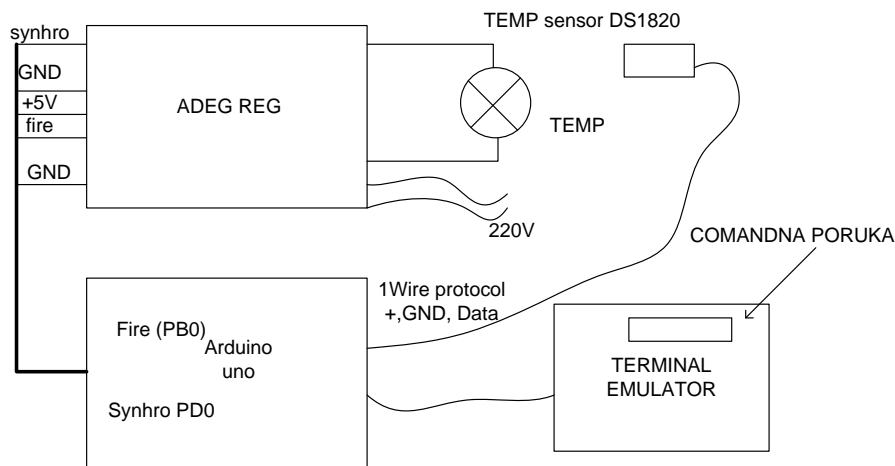


**Problem 3:** "Diming sijalice". "Regulacija motora sa uglom paljenja". Detektuju se synhro impulse i sijalica se pali poslije izvesnog vremena, koji odgovara uglu paljenja npr 0ms poslije sync. Impulse daje maksimalnu svjetlost, a 5ms, duplo manju itd. Komanda je "COMD5/r/n" (sto znaci pali 5 sec poslije synhro impulse. Sensor se ne upotrebljava. A fire impuls traje veoma kratko oko 1ms.

<https://alfadex.com/2014/02/dimming-230v-ac-with-arduino-2/>

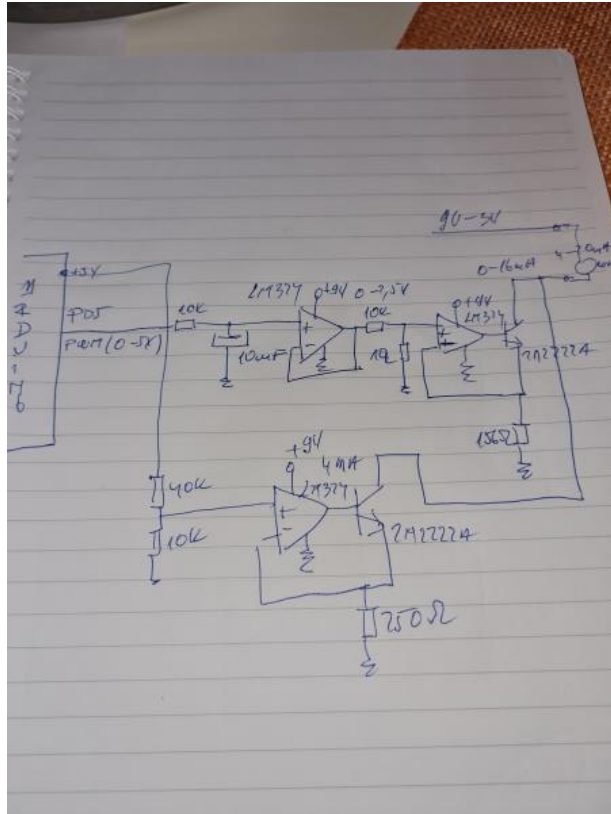


**Problem 4:** Na slici je dat regulator temperature koji koristi digitalni 1wire TEMP sensor DS1820 za mjerenje temperature i ADEG regulator koji pali sijalicu koja zagrijava okolinu, neka vrsta inkubatora. Komande se zadaju preko TERMINAL emulatora u odredjenom formatu npr "COMA23/r/n" znaci zadajemo regulacioni prag  $T_{ref}$  na 23 stepena. "COMB00/r/n", start sistem, "COMC00/r/n" stop sistem. Sijalica se pali kada je  $T < T_{ref}$ , a gasi kada je  $T > T_{ref}$ .

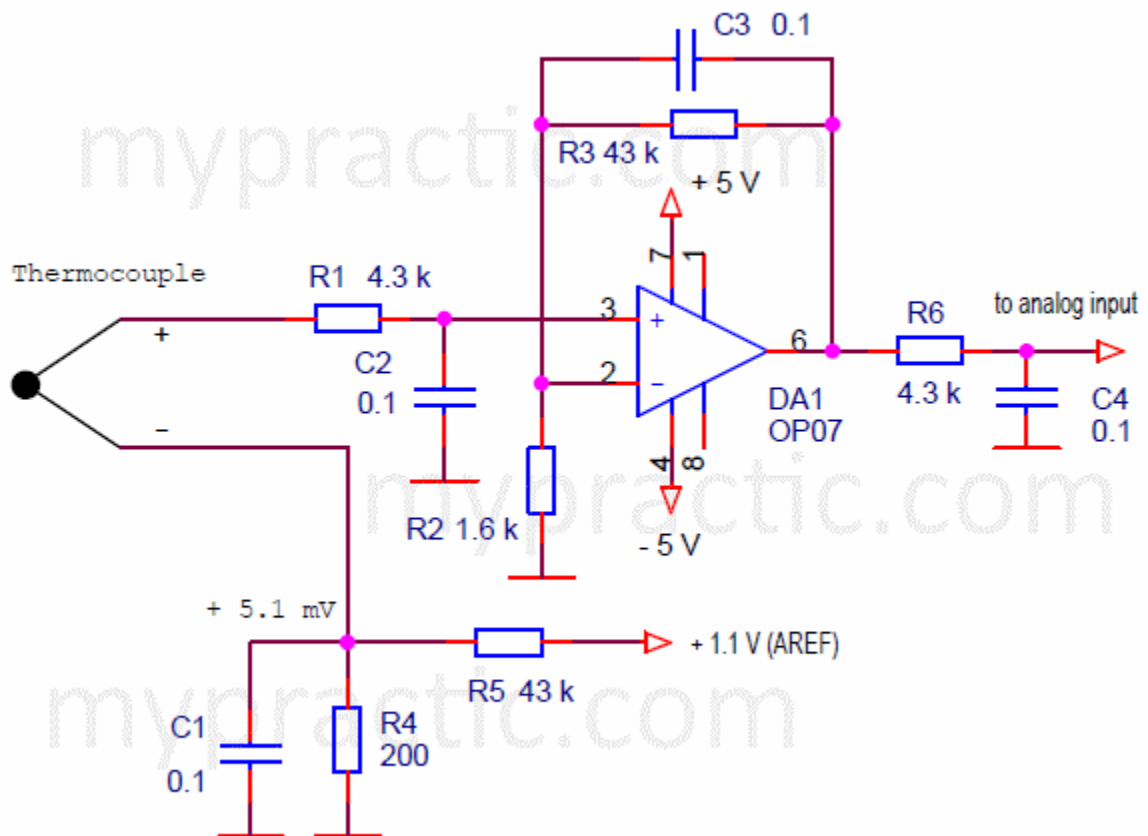


**Problem 5:** Realizovati prevratar 0-5V u 4mA-20mA. 0 – 5V se uzima sa A/D konvertora da bi se kasnije pretvorio preko PWM i kola LM324 direktno u 4mA-20mA, koristeći donju semu.



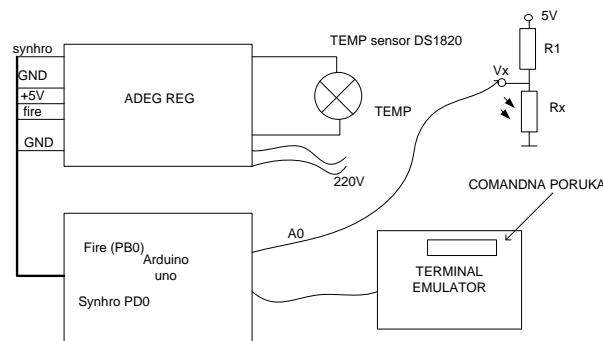


**Problem 6:** Realizovati ARDUINO bazirani mjerac temperature pomocu termopara. Koristiti donji clanak.

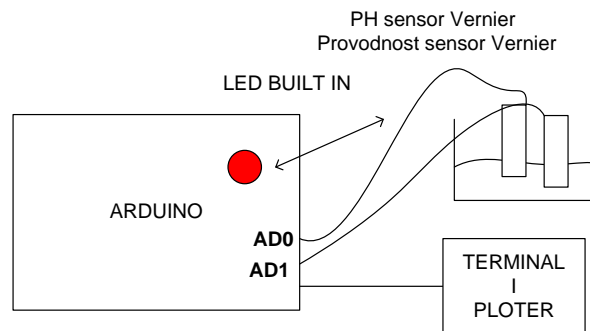


<http://mypractic.com/lesson-27-thermocouples-in-the-arduino-system-arduino-thermometer-recorder-project-for-high-temperatures/>

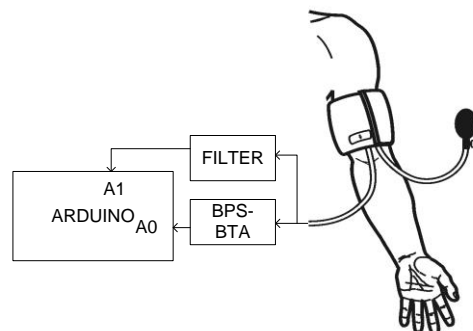
**Problem 7:** Projektovati regulator osvetljenja. Izabrati R1 tako da je u mraku  $V_x$  2.5V. Zatim pomocu intenziteta sijelice odrzavati nivo osvetljenja na zadatu vrijednost. Nivo osvetljenja se zadaje sa terminal emulatora "COML1/r/n", 1 znaci nivo 1 itd..."



**Problem 8:** U dati fluid (vodu) ubaciti sonde za mjerenje PH i provodnosti. Prikazivati vrijednosti na MONITORU i PLOTERU Arduina. Dodavati u vodu sosu bikarbonu, pa potom promijenuiti vodu, pa dodati sirce. Prikazati provodnost i PH u tom slucaju. Napraviti alarm baznosti I kisjelosti tako sto ce LED diode biti upaljenja ako je sredina bazna  $PH > 8$ , blinkati ako je sredina kisjela  $PH < 7$ , a u ostalim slucajevima ostati neupaljenja. Koristiti Vernier senzore provodnosti i PH.



**Problem 9:** Mjerenje pritiska na primjeru krvnog pritiska. Proučiti princip rada mjerenja krvnog pritiska pomocu Vernier senzora <https://www.vernier.com/product/blood-pressure-sensor/>. Napraviti mjerac pomocu ARDUINA. Oscilacije detektovati pomocu digitalnog (unutar Arduina) ili analognog filtera. Prikazati dijagrame na ploteru i terminalu.



**Problem 10 (EN,UURV):** Regulacija brzine DC Motora. Nabaviti jednosmjerni motor. Napraviti kolo prema slici sa procesorskom jedinicom Arduina. Mijenjati brzinu motora pomocu potenciometra POT. Motor moze biti jednosmjerni napajanja do 12V.

