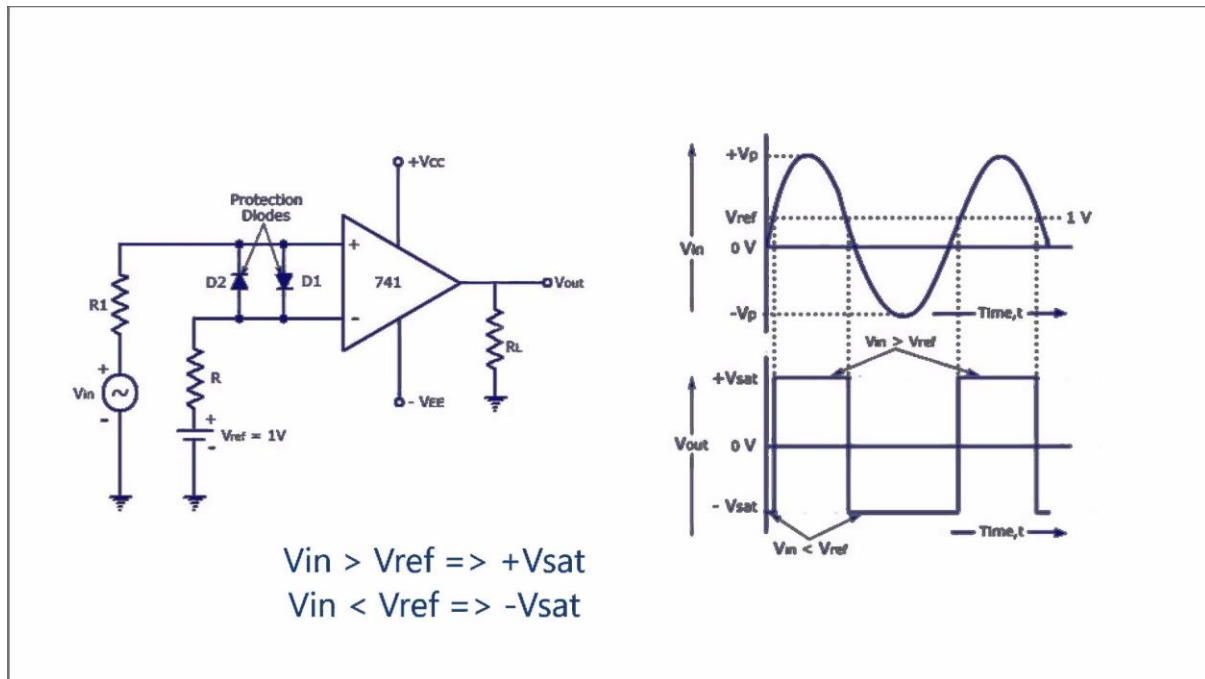


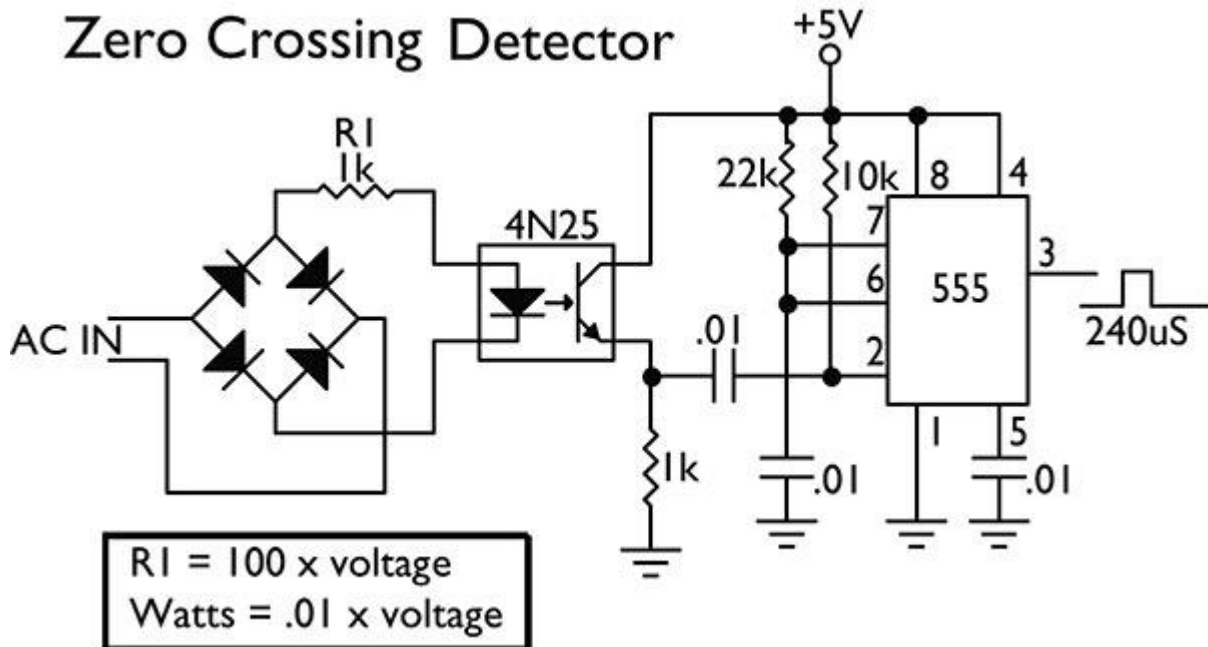
## INDEL, 2018, LAB, Sinhro and Power Out circuits

Kolo za sinhronizaciju pomoću operacionog pojačavača:



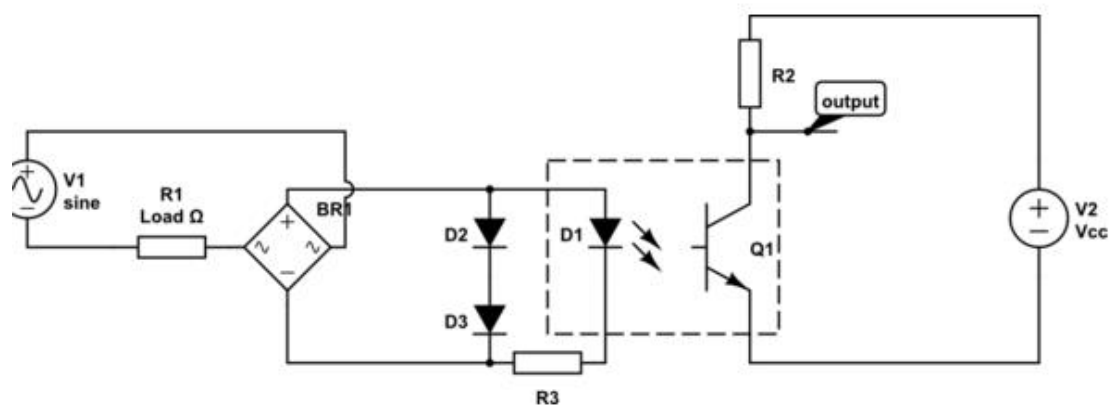
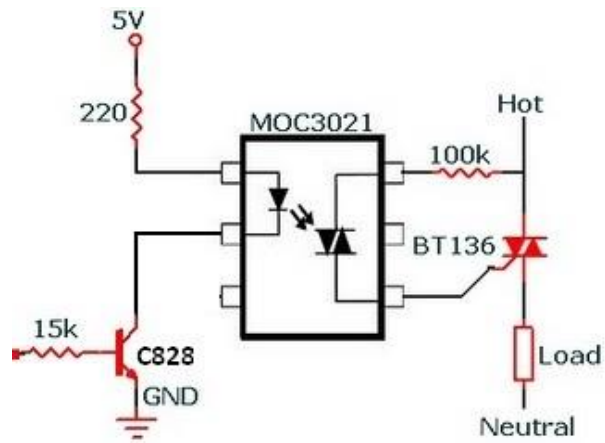
Kolo za sinhronizaciju koristeći timer 555

### Zero Crossing Detector



Kolo za upravljanje regulisanjem ugla paljenja i optičkim razdvajanjem preko optotriaka

Kolo za sinhronizaciju pomoću optokaplera . Generise sinhro signal direktno iz napona 220V



AC Phase Control (Arduino)

<https://playground.arduino.cc/Main/ACPhaseControl>